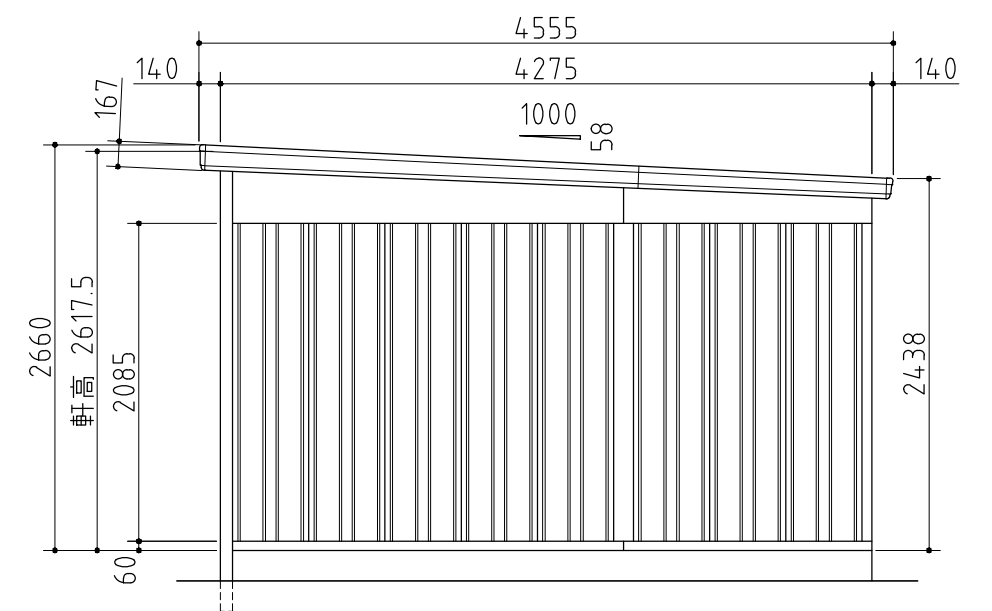


品番	部 品 名	材料(材質)	単位	mm
1	土台枠	F12	1.2	
2	柱前左右	F12	2.3	
3	柱前中	F12	1.6	
4	柱中左右	F12	1.2+1.6	
5	柱後左右	F12	1.6	
6	柱後中	F12	1.2+1.6	
7	梁中枠取付金具	F12	3.2	
8	桁前	Y10	1.6	
9	桁後	Y10	1.6	
10	梁左右	Y10	1.0	
11	梁中前	F12	2.0+3.2	
12	梁中後	F12	2.0+3.2	
13	梁中屋根板	Y10	1.0	
14	下枠カバー	F12	2.3	
15	梁中カバー	Y10	0.7	
16	母屋中央	F12	1.6	
17	母屋中	F12	1.2	
18	屋根パネル	Y10	0.5	
19	結露軽減材(不燃材)-別売-	ポリエチレンフォーム	4.0	
20	壁パネル	F12	0.7	
21	妻板左右	Y10	0.7	
22	鼻隠シ前後	Y10	0.7	
23	コーナー金具	F12	2.3	
24	シャッター(スラット)	Z08	0.5	
25	シャッターカバー	F12	0.7	
26	シャッターレール	アルミニウム合金押出型材		

F12→溶融亜鉛めっき鋼板(JIS G 3302)
Y10→溶融亜鉛-5%アルミニウム合金めっき鋼板(JIS G 3317)
Z08→塗装溶融亜鉛めっき鋼板(JIS G 3312)



外形図

<縮尺> S=1/50
~一般型~

機種名

GRN-2142HL

○有効開口寸法:1842×2118(mm) ○床面積:N[連続数]×9.11㎡(2.76坪)

※強度の関係上、連棟数に応じて間仕切壁・耐力壁が必要となる場合があります。